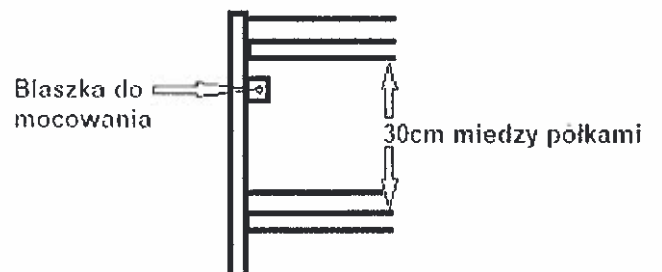
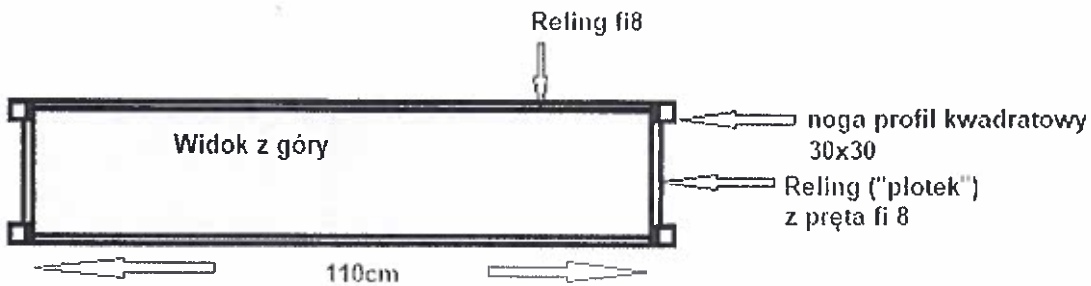
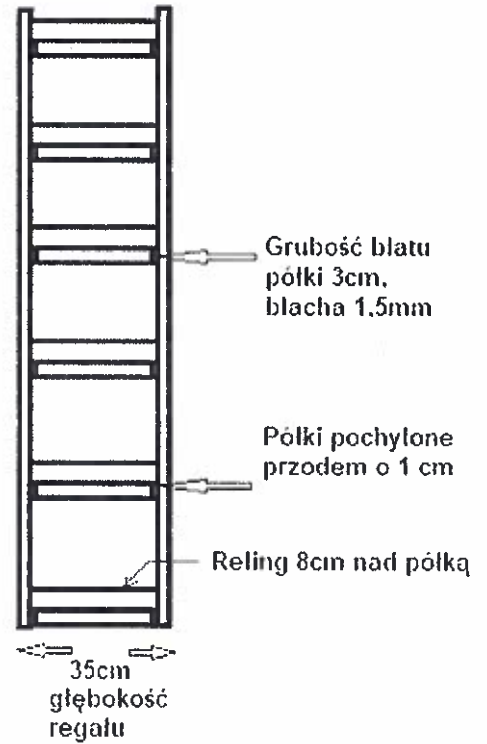
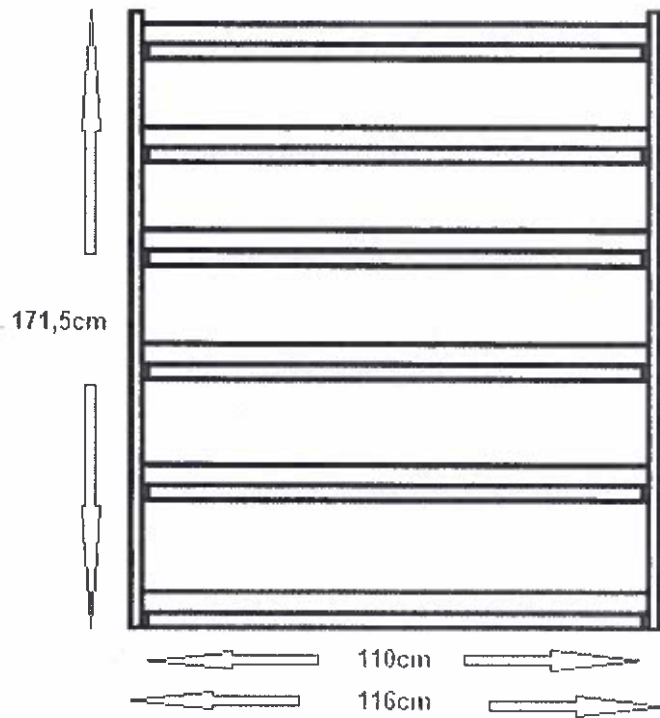
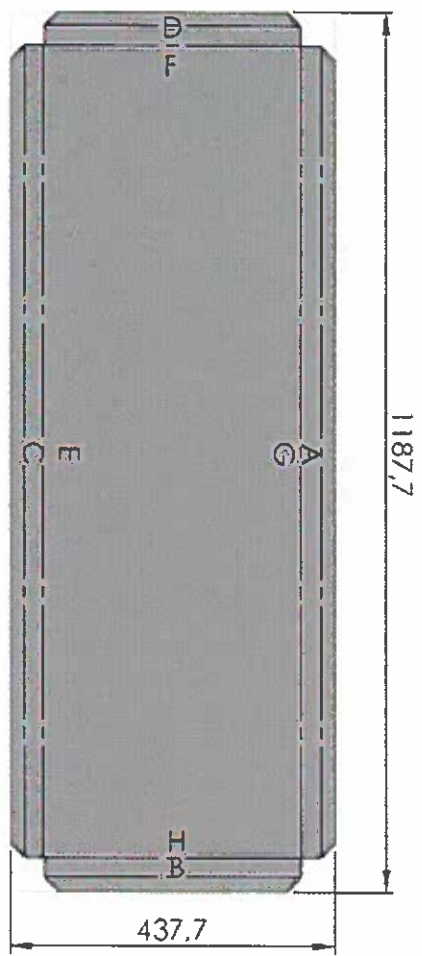
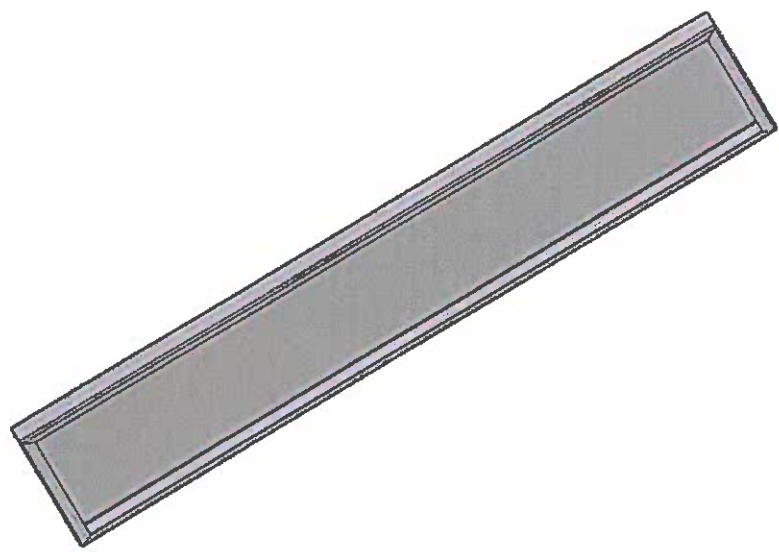
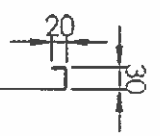
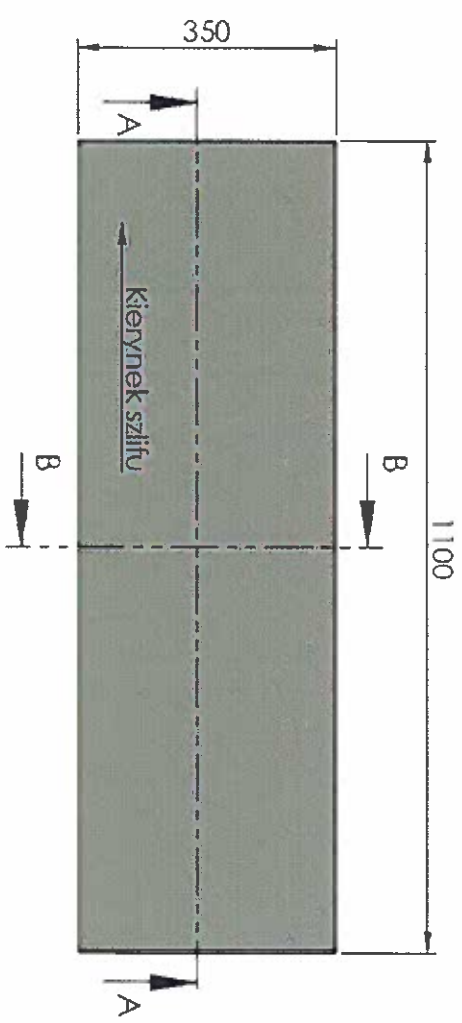


Regał wiszący, 6- półkowy na kaczki i baseny ze stali nierdzewnej, kwasoodpornej.



Biały ze stali nierdzewnej, kwasoodpornej - 6 sztuk. Faktura powierzchni górnej - szlif.



| Mielka | Kierunek | kąt | R wewn. |
|--------|----------|-----|---------|
| A      | W GÓRĘ   | 90° | 2       |
| B      | W GÓRĘ   | 90° | 2       |
| C      | W GÓRĘ   | 90° | 2       |
| D      | W GÓRĘ   | 90° | 2       |
| E      | W GÓRĘ   | 90° | 2       |
| F      | W GÓRĘ   | 90° | 2       |
| G      | W GÓRĘ   | 90° | 2       |
| H      | W GÓRĘ   | 90° | 2       |

|                    |  |               |  |
|--------------------|--|---------------|--|
| System:            |  | Kierunki:     |  |
| Ocena uniwersalna: |  | Kierunki:     |  |
| 2019-07-03         |  | Blat 1100x350 |  |
| Ocena materiałowa: |  | Kierunki:     |  |
| 2019-07-03         |  | Kierunki:     |  |
| Przeznaczony do:   |  | Kierunki:     |  |
| 1,03               |  | Kierunki:     |  |
| Nacięcie:          |  | Kierunki:     |  |
| ASIS 304           |  | Kierunki:     |  |
| Waga:              |  | Kierunki:     |  |
| 6,15               |  | Kierunki:     |  |
| Forma:             |  | Kierunki:     |  |
| A4                 |  | Kierunki:     |  |
| Szerokość:         |  | Kierunki:     |  |
| 1,10               |  | Kierunki:     |  |
| Awar:              |  | Kierunki:     |  |
| 1 z 1              |  | Kierunki:     |  |

Tolerancja wymiarów podana w [mm]  
 Wskaźnik wytrzymałości zgodna z normą ISO 2768-c